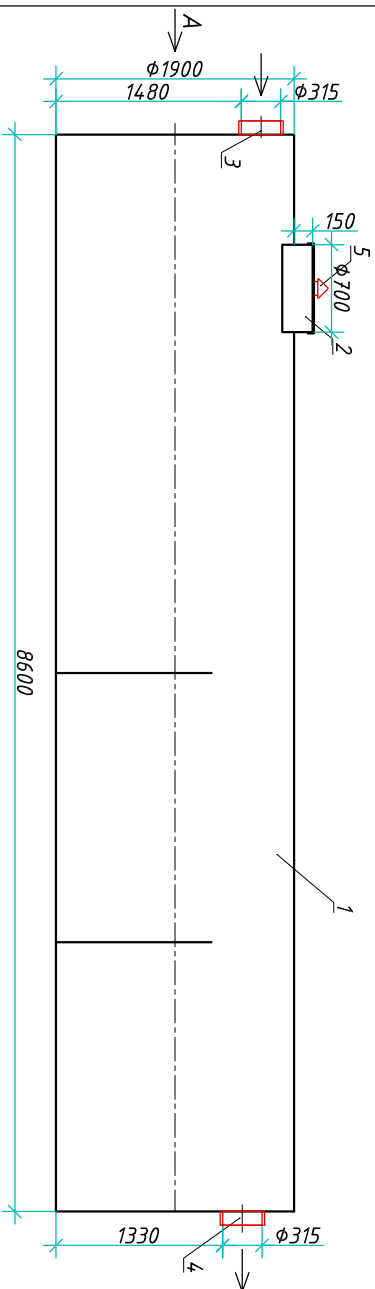


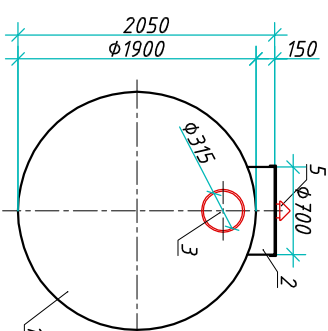
Пескоотделитель "BioPlast PO-50"

Приложение N _____
К договору поставки N _____ от _____
Спецификация N _____

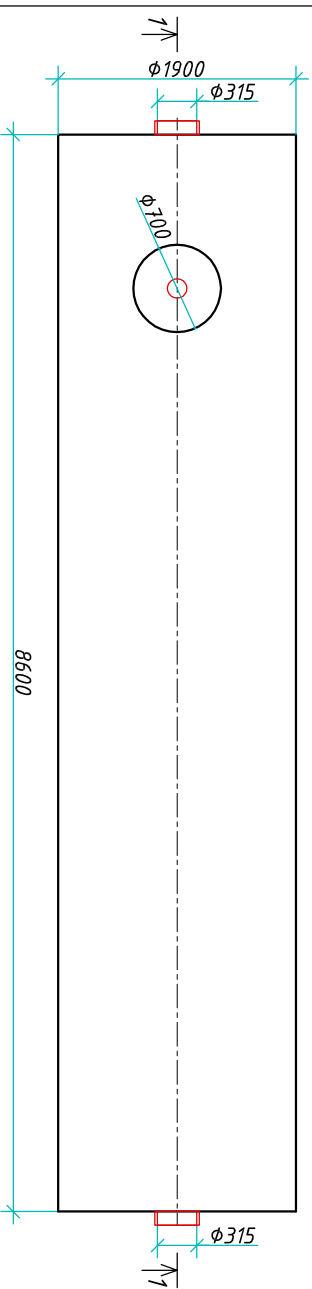
Разрез 1-1



Вид А



Вид сверху



Транспортовочный вес оборудования – 805кг
Вес оборудования в аварийном состоянии – 25800кг

Экспликация оборудования и сооружений N _____

Поз	Наименование	Кол-во	Мат-ал	Примечание
1	Корпус	1	ПП	D=1900мм, L=8600мм
2	Горловина с крышкой	1	ПП	D=700мм, H=150мм
3	Подводящий патрубок (раструб/муфта)	1	ПП	OD/ID 315
4	Отводящий патрубок	1	ПП	OD/ID 315
5	Вентиляционный грибок	1	ПП	DN 110

Дата _____

Дата _____

Подпись _____
М.П. _____

Подпись _____
М.П. _____

ООО "Биорэй"

Пескоотделитель

Изм.	Лист	Документ	Подпись	Дата
Разраб.		Антонович Д.Б.		
Проверил		Шилев В.В.		

"BioPlast PO-50"

Страница 1 из 1

Инв. N подл.	Подпись и дата	Взам. инв. N